

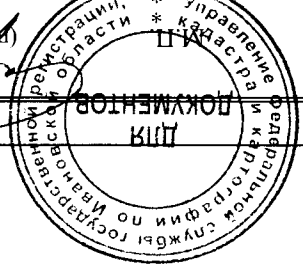
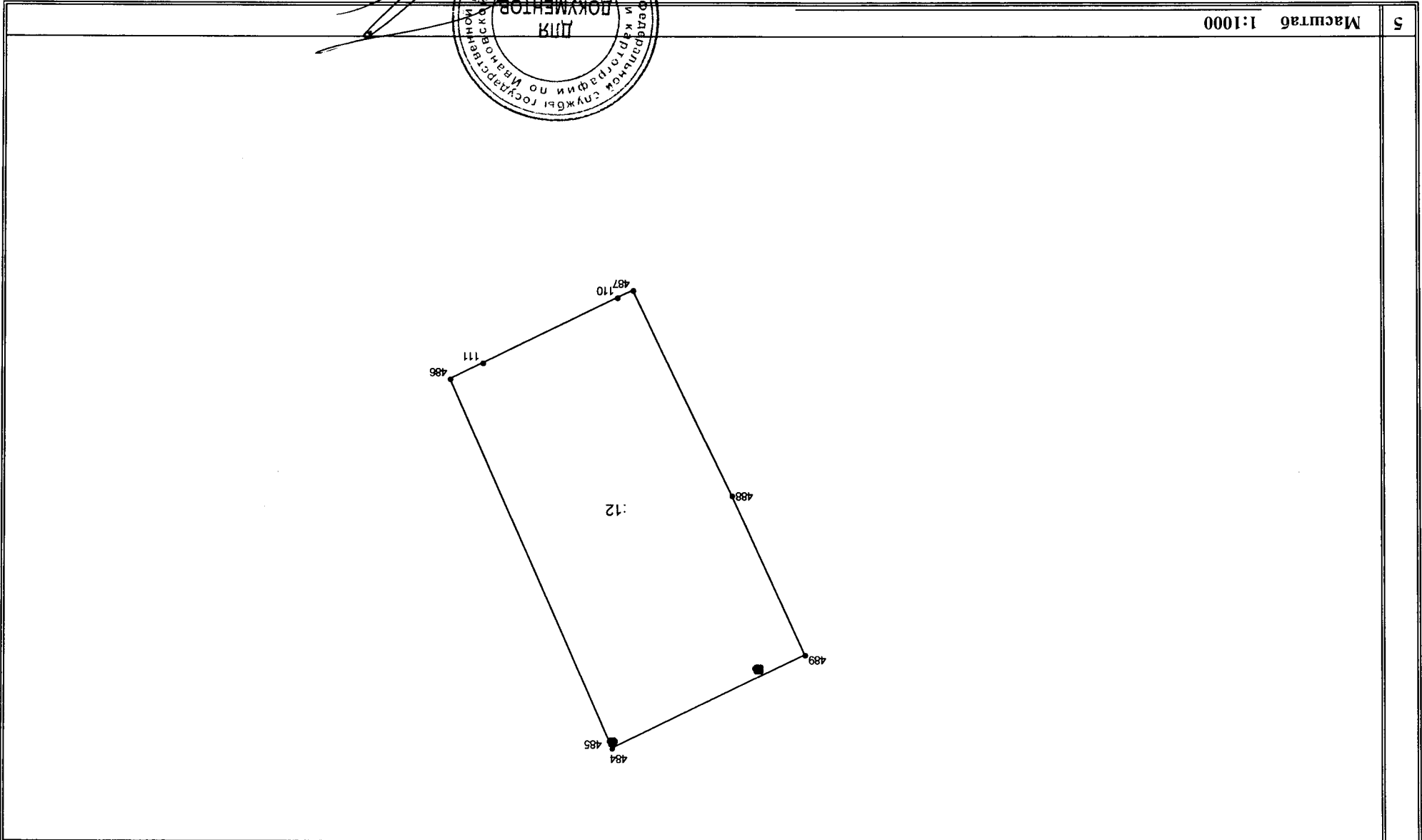
КАДАСТРОВАЯ ВЫПИСКА О ЗЕМЕЛЬНОМ УЧАСТКЕ (выписка из государственного кадастра недвижимости)

КВ.2

18.06.2010 № 24/10 - 18457

1	Кадастровый номер	37:24:020279:12	2	Лист №	2
3	Всего листов	2			

4	План (чертеж, схема) земельного участка				
---	---	--	--	--	--



(подпись)

(инициалы, фамилия)

Герасимова Т.Н.

(наименование должности)

Начальник отдела

5 Масштаб 1:1000

Отдел кадастрового учета и кадастровой оценки недвижимости Управления Росреестра по Ивановской области

(полное наименование органа кадастрового учета, осуществляющего государственный кадастровый учет земельных участков на территории соответствующего кадастрового округа)

КАДАСТРОВАЯ ВЫПИСКА О ЗЕМЕЛЬНОМ УЧАСТКЕ (выписка из государственного кадастра недвижимости)

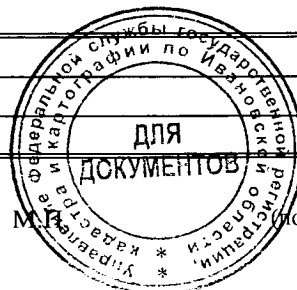
КВ.1

18 06 2010 № 24/10 - 18157

1	Кадастровый номер <u>37:24:020279:12</u>	2	Лист № <u>1</u>	3	Всего листов <u>2</u>			
Общие сведения								
4	Предыдущие номера: <u>(У37:24:02 02 79:0004)</u>							
5	-	6	Дата внесения номера в государственный кадастр недвижимости: <u>30.05.2005</u>					
7	Местоположение: <u>обл. Ивановская, г. Иваново, ул. Тихая, дом 14</u>							
8	Категория земель:							
8.1	Земли сельскохозяйственного назначения	Земли населенных пунктов	Земли промышленности, энергетики, транспорта, связи, радиовещания, телевидения, информатики, земли для обеспечения космической деятельности, земли обороны, безопасности и земли иного специального назначения	Земли особо охраняемых территорий и объектов	Земли лесного фонда	Земли водного фонда	Земли запаса	Категория не установлена
8.2	-	весь	-	-	-	-	-	-
9	Разрешенное использование/назначение: <u>для многоквартирного жилого дома</u>							
10	Фактическое использование /характеристика деятельности/: -							
11	Площадь: 2866±19 кв.м.	12	Кадастровая стоимость (руб.): 7015910.68	13	Удельный показатель кадастровой стоимости (руб/м ²): 2447.98	14	Система координат: Местная	
15	Сведения о правах:							
Вид права			Правообладатель			Особые отметки		
Общая долевая собственность			Собственники помещений многоквартирного дома			Размер доли: доля в праве пропорциональна размеру общей площади помещения		
16	Особые отметки: Кадастровый номер 37:24:020279:12 равнозначен кадастровому номеру 37:24:02 02 79:0012							
17	Характер сведений ГКН (статус записи о земельном участке) -							
18	Дополнительные сведения	18.1	-					
		18.2	-					
		18.3	-					

Начальник отдела

(наименование должности)



(Handwritten signature)

(подпись)

Герасимова Т.Н.

(инициалы, фамилия)